



Bauanleitung für „Stadtturm Rothenburg“, Nr. 3900
Instructions for "Tower", No. 3900
Instructions d'assemblage pour «Tour», No. 3900
Bouwbeschrijving voor „Stadstoren“, No. 3900
Instrucciones de montaje para «Torre», No. 3900
Istruzione per la costruzione «Torre di città», No. 3900

Bitte legen Sie die Einzelteile nach Buchstabengruppen zusammen und beginnen Sie dann den Zeichnungen entsprechend mit dem Zusammenbau.

Arrange the individual parts by letter groups, and then begin assembling in accordance with the drawings.

Pour l'assemblage, il faut suivre l'ordre alphabétique des dessins, et dans chaque dessin l'ordre numérique des pièces.

De onderdelen volgens lettergroepen indelen en overeenkomstig de afbeeldingen monteren.

Ordenar las piezas por el orden de las letras indicadas para empezar con el montaje siguiendo el croquis.

Prego mettere insieme i pezzi singoli secondo gruppi all'alfabetici, poi cominciare il montaggio corrispondente ai disegni.

Inhalt/Contents/Contenu/Inhoud

50 881 = 2 x	50 905 = 1 x	50 910 = 1 x	50 962 = 1 x	50 964 = 1 x	50 967 = 4 x
50 886 = 1 x	50 907 = 1 x	50 966 = 2 x	50 963 = 1 x	50 965 = 1 x	50 968 = 1 x
50 904 = 1 x	50 908 = 1 x				

Unsere Erzeugnisse entsprechen den Sicherheitsanforderungen an Spielzeug und dürfen deshalb das Verbandszeichen **DIN** tragen.

Wir verwenden den recyclingfähigen Kunststoff Polystyrol



Zum Erwerb dieses **VOLLMER**-Bausatzes gratulieren wir Ihnen. Sie haben beim Zusammenfügen bestimmt viel Freude, weil alles paßt und somit keine Nacharbeit erforderlich ist.

Ein erstklassiger Kunststoff-Kleber gehört dazu, um jede Enttäuschung auszuschließen.

VOLLMER Suprezement S 30 und **Supranol 2000** – die giftfreien Superkleber – kleben sauber und verschweißen dauerhaft. Durch hohen Verzögerungseffekt wird vorzeitiges Austrocknen verhindert.

Suprezement S 30 mit handlichem Pinseverschub für großflächige Teile.

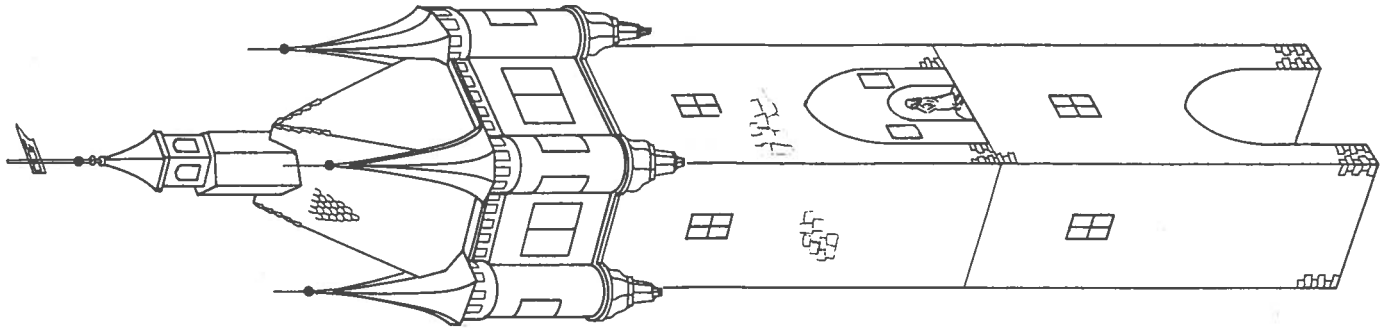
Supranol 2000 mit Feinkanüle für punktgenaues Arbeiten in der ergonomisch richtig geformten Flasche.

Irrtum und Änderungen vorbehalten.

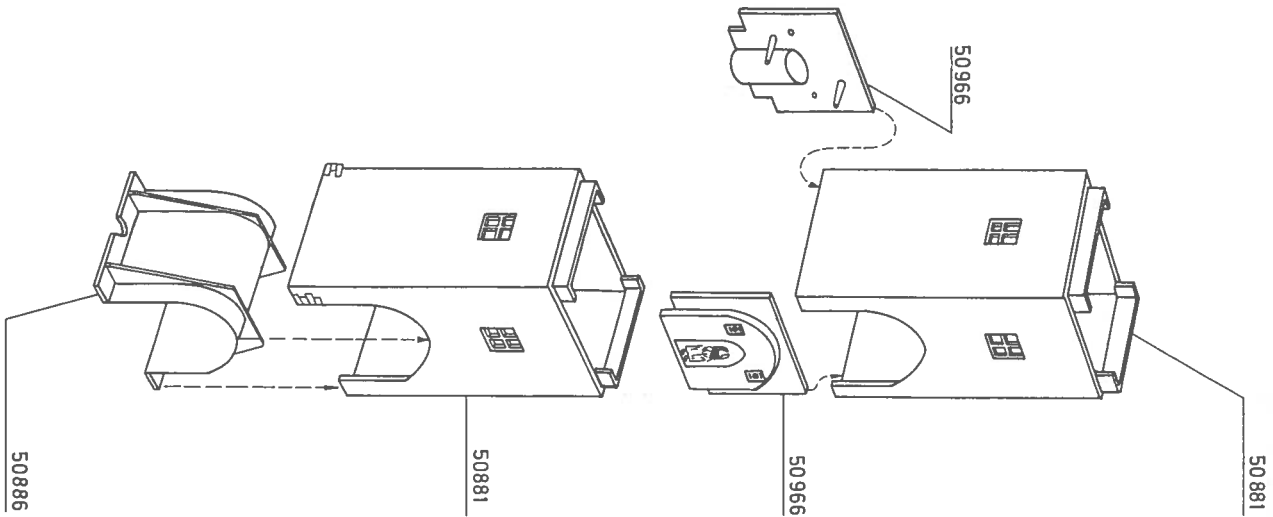
CE Vollmer GmbH & Co. KG, Postfach 40 09 20, D-70409 Stuttgart



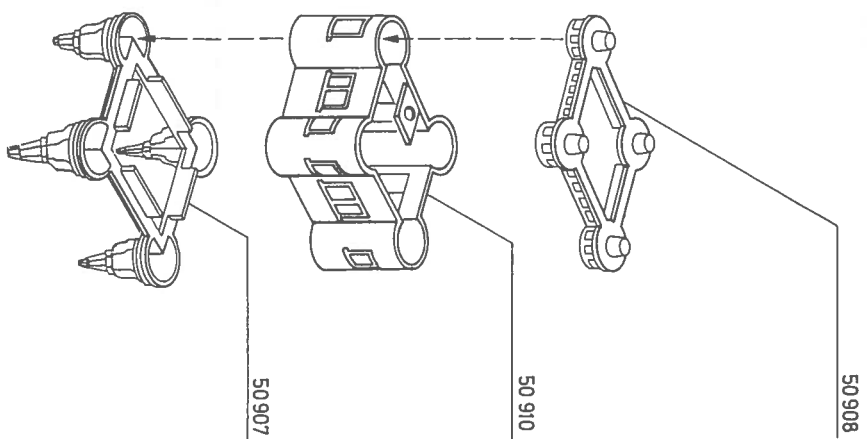
Printed in Germany - Imprimé en Allemagne
 Gedruckt in Deutschland



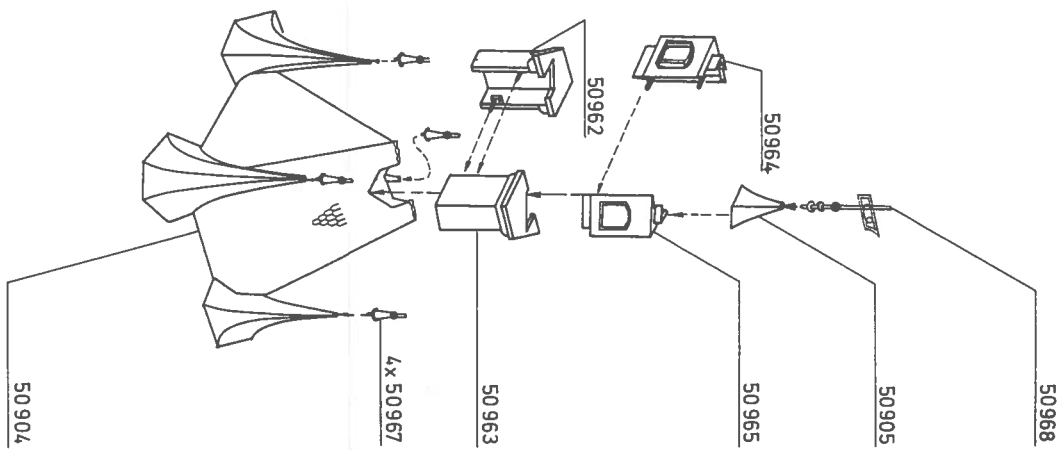
(A)



(B)

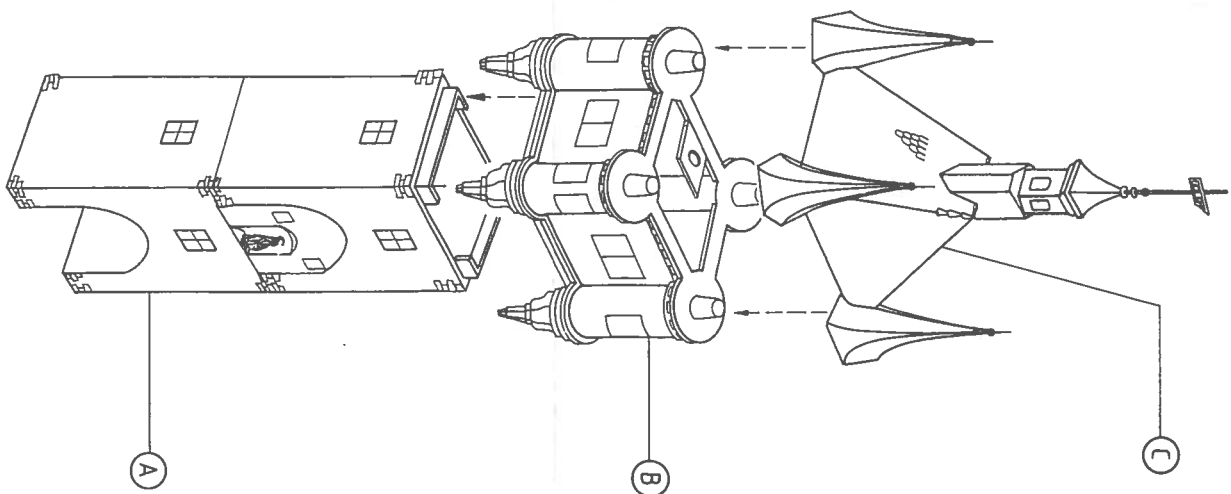


(C)



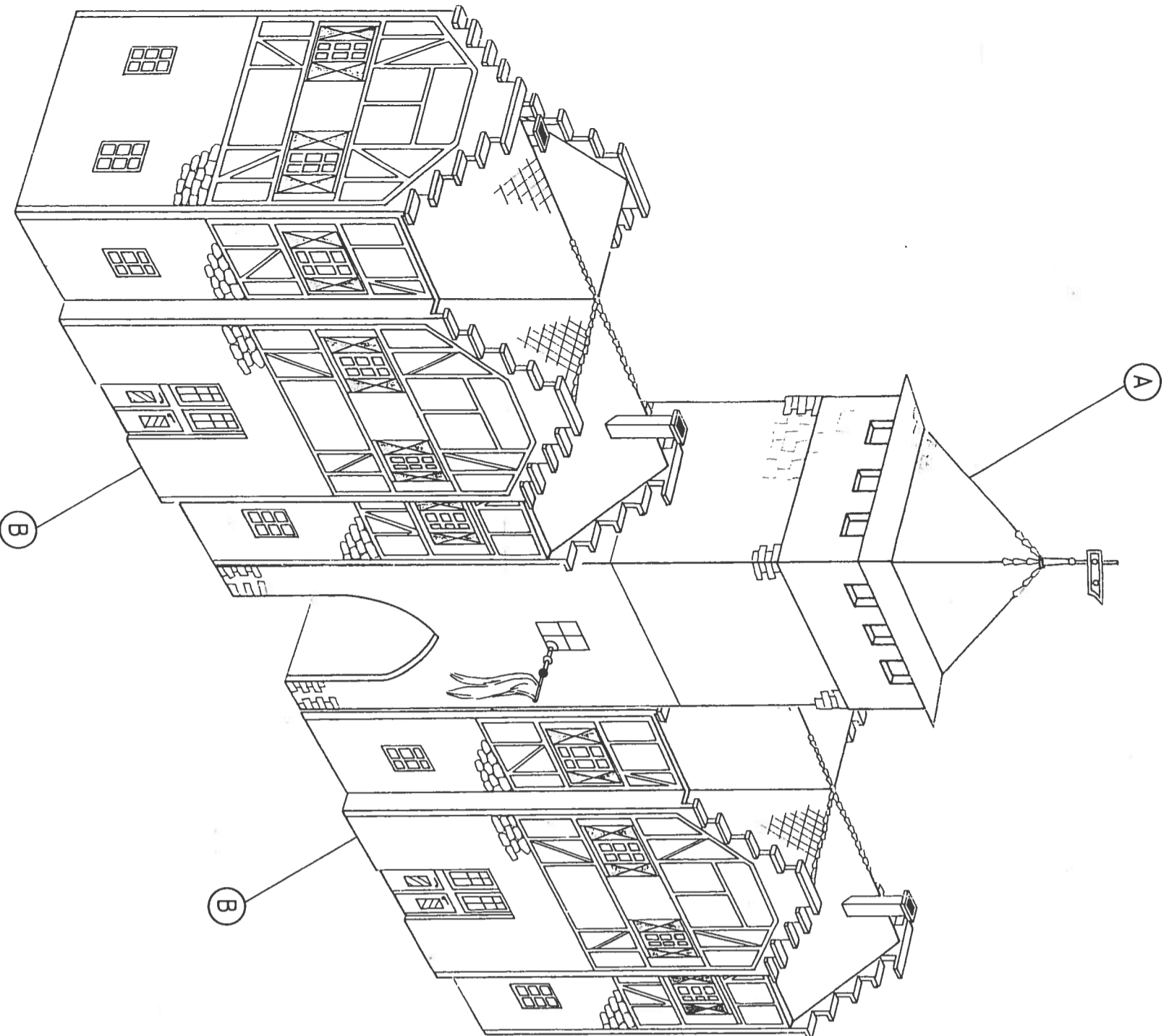
(2)

(3)



VOLLMER®

Bauanleitung für „Burgtor“, Nr. 3901
 Instructions for “Tower gate”, No. 3901
 Instructions d'assemblage pour «Porte de fort», No. 3901
 Bouwbeschrijving voor „Stadspoort“, No. 3901
 Instrucciones de montaje para «Puerta-muralla», No. 3901
 Istruzione per la costruzione «Portone del castello», No. 3901



Bitte legen Sie die Einzelteile nach Buchstabengruppen zusammen und beginnen Sie dann den Zeichnungen entsprechend mit dem Zusammenbau.
 Arrange the individual parts by letter groups, and then begin assembling in accordance with the drawings.
 Pour l'assemblage, il faut suivre l'ordre alphabétique des dessins, et dans chaque dessin l'ordre numérique des pièces.
 De onderdeelen volgens lettergroepen indelen en overeenkomstig de afbeeldingen monteren.
 Ordenar las piezas por el orden de las letras indicadas para empezar con el montaje siguiendo el croquis.
 Prego mettere insieme i pezzi singoli secondo gruppi alfabetici, poi cominciare il montaggio corrispondente ai disegni.

Inhalt/Contents/Contenu/Inhoud					
50 878 = 1 x	50 883 = 1 x	50 893 = 2 x	50 897 = 2 x	50 900 = 6 x	50 971 = 48 x
50 880 = 1 x	50 884 = 1 x	50 894 = 4 x	50 898 = 4 x	50 901 = 2 x	50 972 = 1 x
50 881 = 1 x	50 886 = 1 x	50 895 = 4 x	50 899 = 4 x	50 902 = 4 x	50 973 = 2 x
50 882 = 1 x					

Unsere Erzeugnisse entsprechen den Sicherheitsanforderungen an Spielzeug und dürfen deshalb das Verbandszeichen **DIN** tragen.

Wir verwenden den recycelbaren Kunststoff Polystyrol 

Zum Erwerb dieses **VOLLMER**-Bausatzes gratulieren wir Ihnen. Sie haben beim Zusammenfügen bestimmt viel Freude, weil alles paßt und somit keine Nacharbeit erforderlich ist.

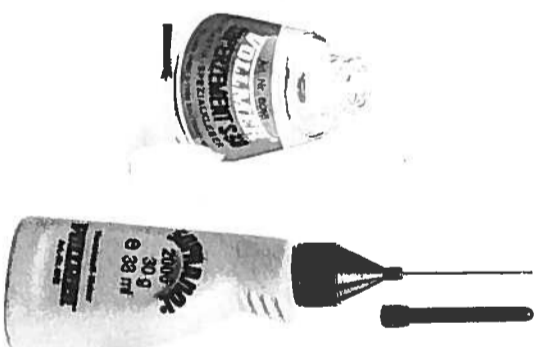
Ein erstklassiger Kunststoff-Kleber gehört dazu, um jede Enttäuschung auszuschließen.

VOLLMER Superzement S 30 und **Supranol 2000** – die giftfreien Superkleber – kleben sauber und verschweißen dauerhaft. Durch hohen Verzögerungseffekt wird vorzeitiges Austrocknen verhindert.

Superzement S 30 mit handlichem Pinselferschuß für großflächige Teile.

Supranol 2000 mit Feinkanüle für punktgenaues Arbeiten in der ergonomisch richtig geformten Flasche.

Irrtum und Änderungen vorbehalten.

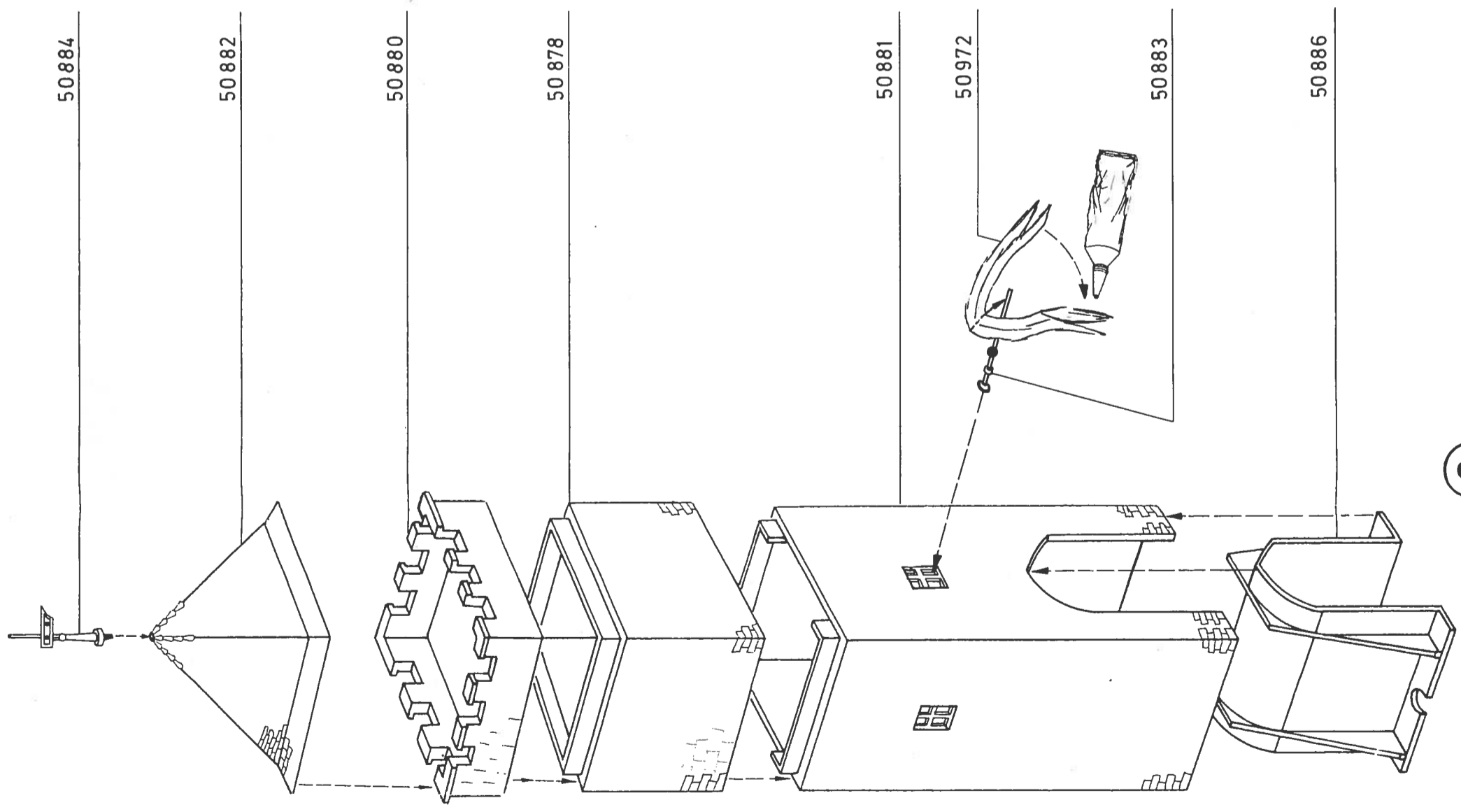


CE Vollmer GmbH & Co. KG, Postfach 400920, D-70409 Stuttgart



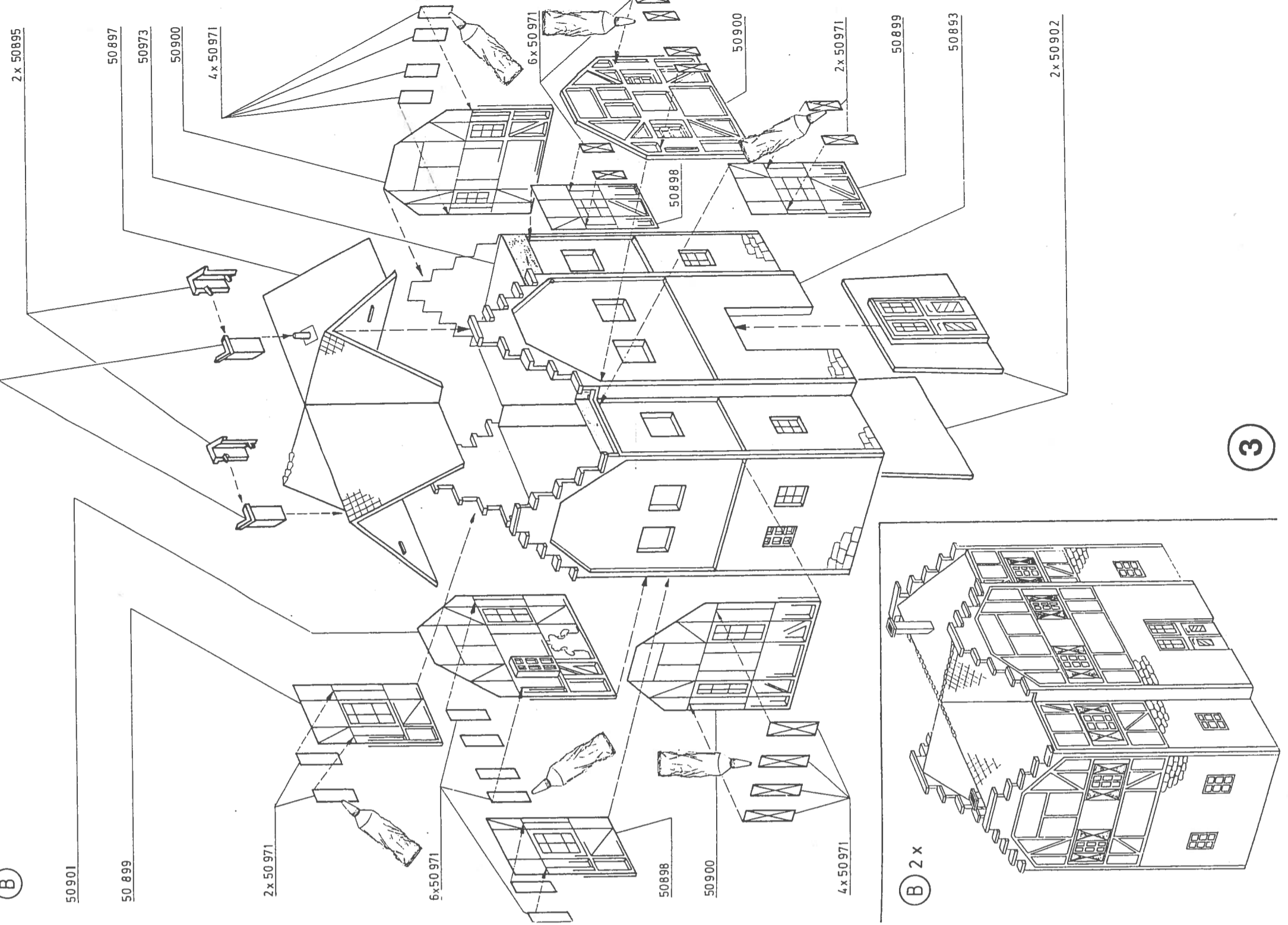
Printed in Germany – Imprimé en Allemagne
 Gedruckt in Deutschland

(A)



(2)

(B)



(3)

VOLLMER®

Bauanleitung für „Stadtbefestigung“, Nr. 3903
Instructions for “Citywalls”, No. 3903
Instructions d'assemblage pour «Mur d'enceinte», No. 3903
Bouwbeschrijving voor „Stadsmuren”, No. 3903
Instrucciones de montaje para «Muralla», No. 3903
Istruzione per la costruzione «Fortificazioni della città», No. 3903

Bitte legen Sie die Einzelteile nach Buchstabengruppen zusammen und beginnen Sie dann den Zeichnungen entsprechend mit dem Zusammenbau.

Arrange the individual parts by letter groups, and then begin assembling in accordance with the drawings.

Pour l'assemblage, il faut suivre l'ordre alphabétique des dessins, et dans chaque dessin l'ordre numérique des pièces.

De onderdelen volgens lettergroepen indelen en overeenkomstig de afbeeldingen monteren.

Ordenar las piezas por el orden de las letras indicadas para empezar con el montaje siguiendo el croquis.

Prego mettere insieme i pezzi singoli secondo gruppi alfabetici, poi cominciare il montaggio corrispondente ai disegni.

Inhalt/Contents/Contenu/Inhoud	
50 877 = 4 x	50 880 = 3 x
50 878 = 1 x	50 881 = 1 x
50 879 = 2 x	50 882 = 3 x
50 883 = 2 x	50 884 = 1 x
50 886 = 1 x	50 887 = 2 x
50 888 = 1 x	50 889 = 2 x
50 890 = 2 x	50 891 = 1 x
50 892 = 2 x	50 893 = 4 x
50 894 = 2 x	50 895 = 2 x
50 896 = 2 x	50 897 = 2 x

Unsere Erzeugnisse entsprechen den Sicherheitsanforderungen an Spielzeug und dürfen deshalb das Verbandszeichen

DIN tragen.

Wir verwenden den recyclefähigen Kunststoff Polystyrol 

Zum Erwerb dieses **VOLLMER**-Bausatzes gratulieren wir Ihnen. Sie haben beim Zusammenfügen bestimmt viel Freude, weil alles paßt und somit keine Nacharbeit erforderlich ist.

Ein erstklassiger Kunststoff-Kleber gehört dazu, um jede Enttäuschung auszuschließen.

VOLLMER Superzement S 30 und **Supranol 2000** – die giftfreien Superkleber – kleben sauber und verschweißen dauerhaft. Durch hohen Verzögerungseffekt wird vorzeitiges Austrocknen verhindert.

Superzement S 30 mit handlichem Pinselverschluß für großflächige Teile.

Supranol 2000 mit Feinkanüle für punktgenaues Arbeiten in der ergonomisch richtig geformten Flasche.

Irrtum und Änderungen vorbehalten.

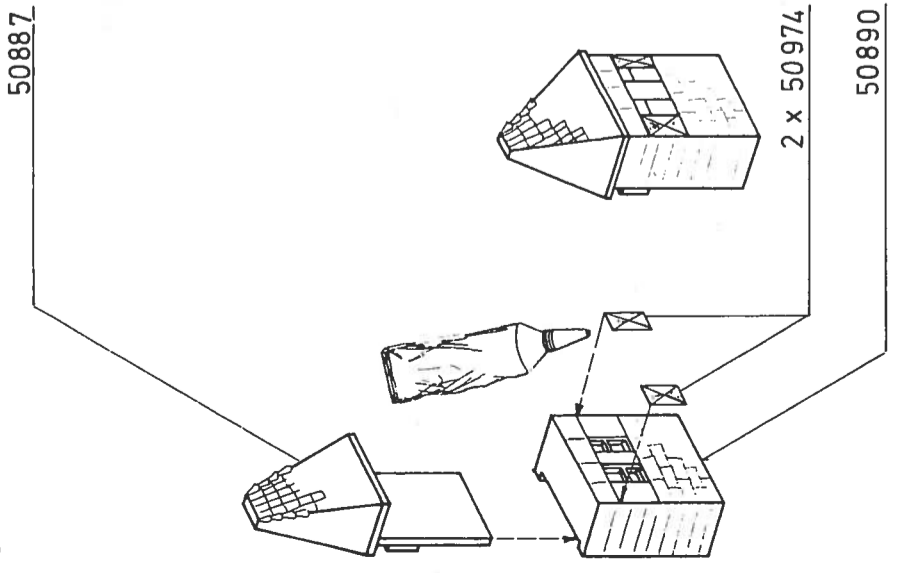


CE Vollmer GmbH & Co. KG, Postfach 400920, D-70409 Stuttgart

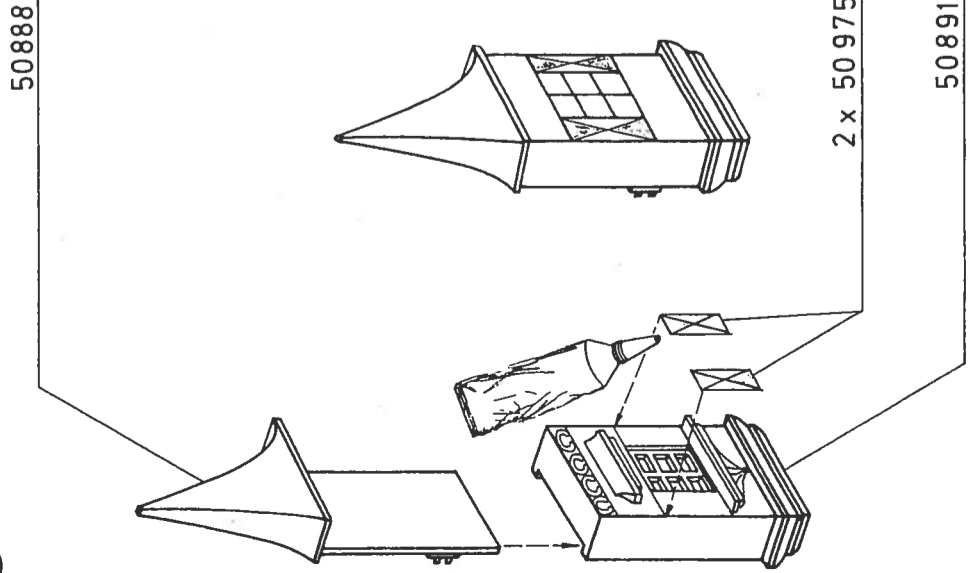


Printed in Germany - Imprimé en Allemagne
 Gedruckt in Deutschland

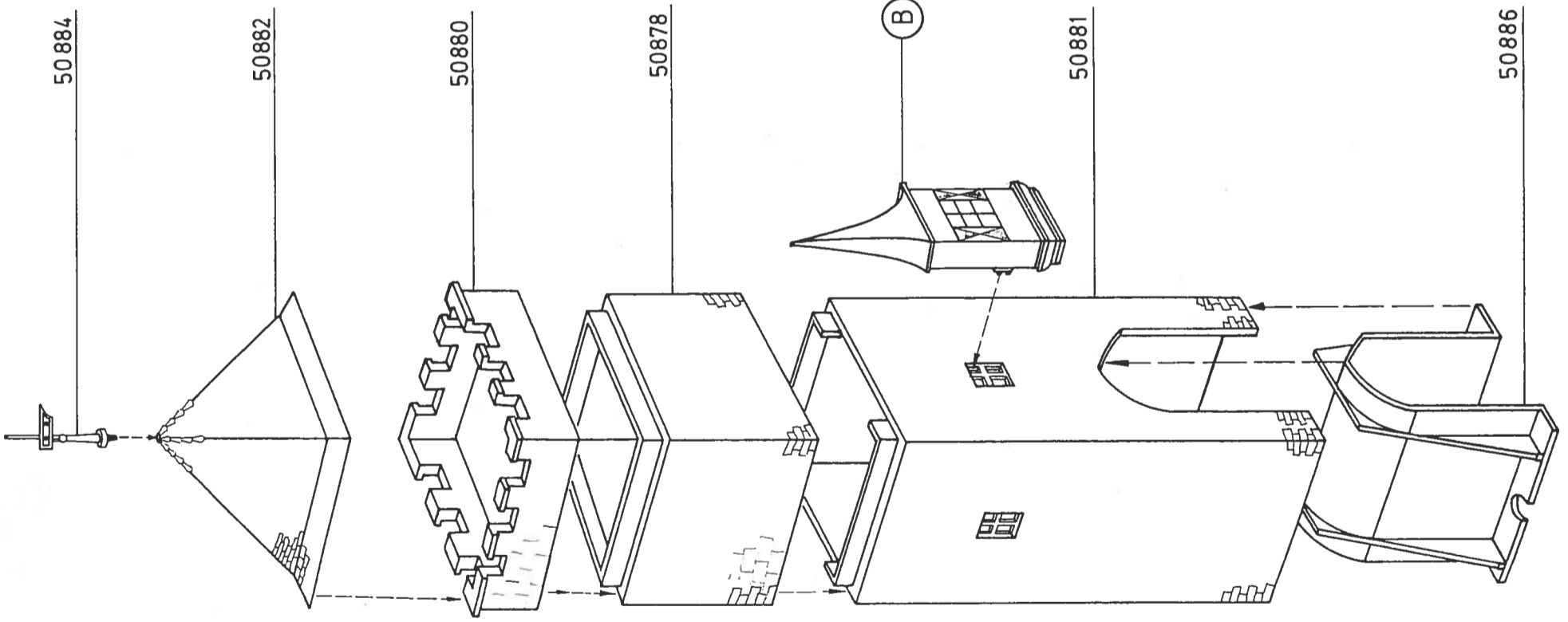
(A) 2x



(B)

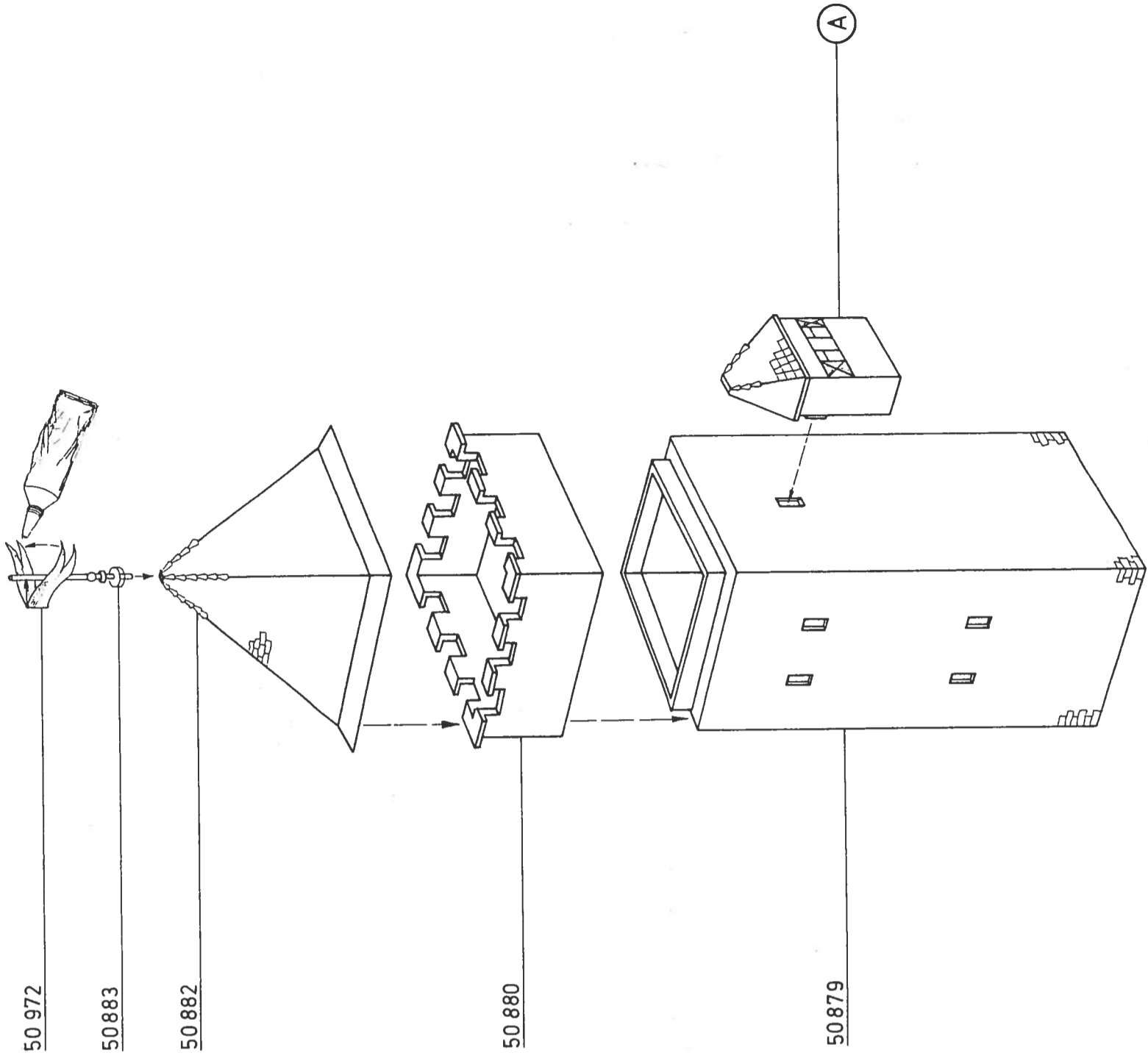


(C)



(2)

(D) 2x



(3)